



人手不足で困っている現場に!

人協働ロボット 現場即導入パッケージ



現場即導入パッケージ
動画にて配信中!

現場のお悩みを解決します!

すぐに現場で使える
ロボットが欲しい...



配線した状態でお届け

可動式ロボットで
投資回収を早めたい...



台車タイプでらくらく移動

ロボット導入の
経験が少ない...



初心者にもわかりやすい
タブレット型ペンダント

人協働ロボット 現場即導入パッケージ

1

豊富な実績
サポート体制も安心!!

**YASKAWA
MOTOMAN-HCシリーズ**

2

用途ごとに選べるハンドを
オプションにてご用意!!

**専用設計ハンド
SMC製ハンド...**

3

投資回収を早める
可動式台車を用意!!

**TECHNO WORLD製
専用台車**

4

100V電源接続可能
テスト室⇒現場へ!!

**電源の供給は
AC100Vコンセント**

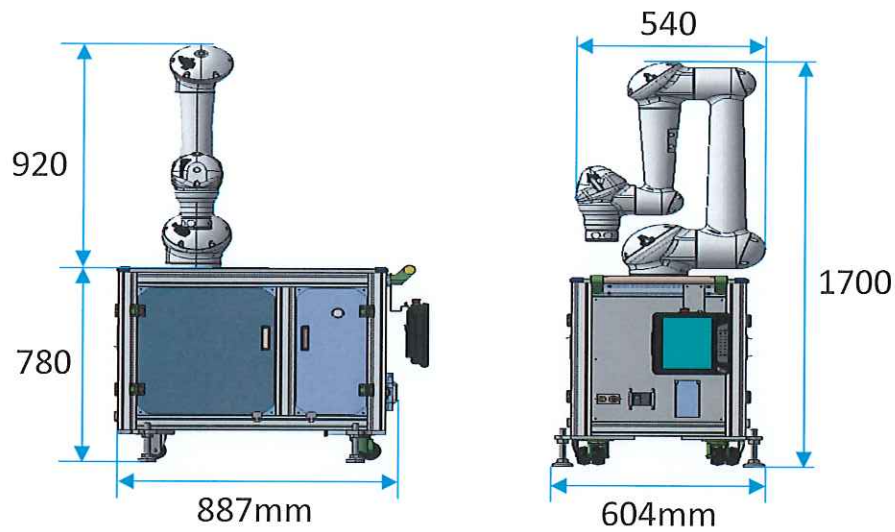
5

ロボットを簡単操作
スマートペンダント搭載!!

**YASKAWA
スマートペンダント**



《寸法》



《仕様》

※重量:約280kg(ロボット含む)

	項目	詳細	標準	オプション
ロボット部	ロボット	安川電機製人協働ロボット MOTOMAN-HC10DTP	●	
	プログラミングツール	スマートペンダント	●	
		プログラミングペンダント		●
HAND CART	電源仕様	AC100V 接地2Pプラグ付き	●	
		AC200V 単相/三相		●
	電源容量	1.5KVA	●	
	台車仕様	移動用キャスター、レベル調整アジャスター付き	●	
		エアフィルター、レギュレータ内蔵	●	
		供給エア用継手(3/8)付き	●	
		外部信号取り込み用端子台付き	●	
		セーフティレーザースキャナ(1個もしくは2個)		●
		エアコンプレッサ		●
		タッチパネル		●
台車上面治具取り付け穴		●		
その他	エンドエフェクタ	エアチャック式ハンド		●
		その他ハンド		●

《製造・販売》

テクノワールド株式会社

事業内容:機械設備・電機設備(設計、製造、組立等)

〒327-0324 栃木県佐野市山形町377

TEL:0283-85-8887 FAX:0283-85-8897

担当者:山崎、黒澤

テクノワールド(株)
ホームページ



安川電機
人協働ロボット特設サイト

